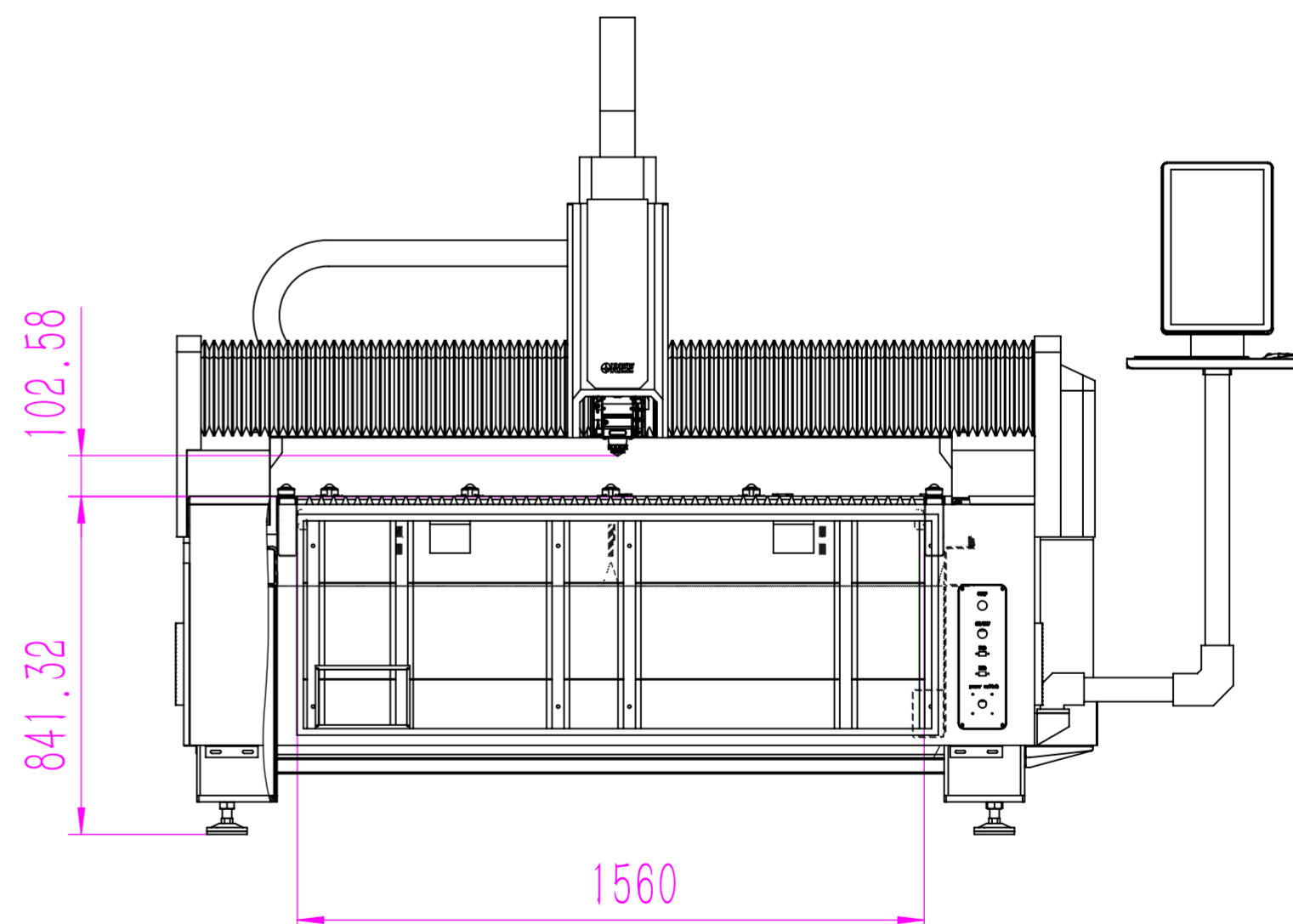
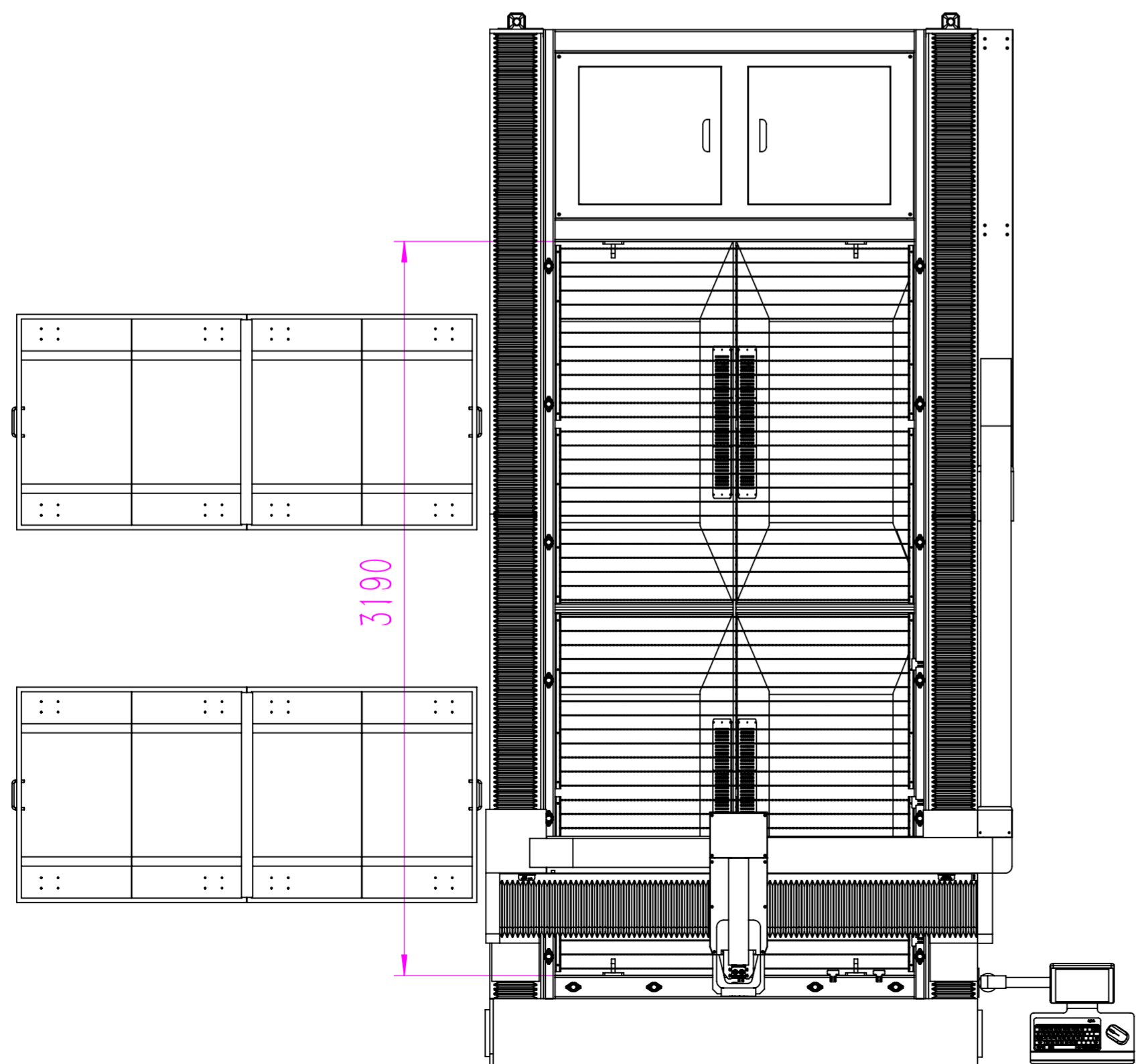
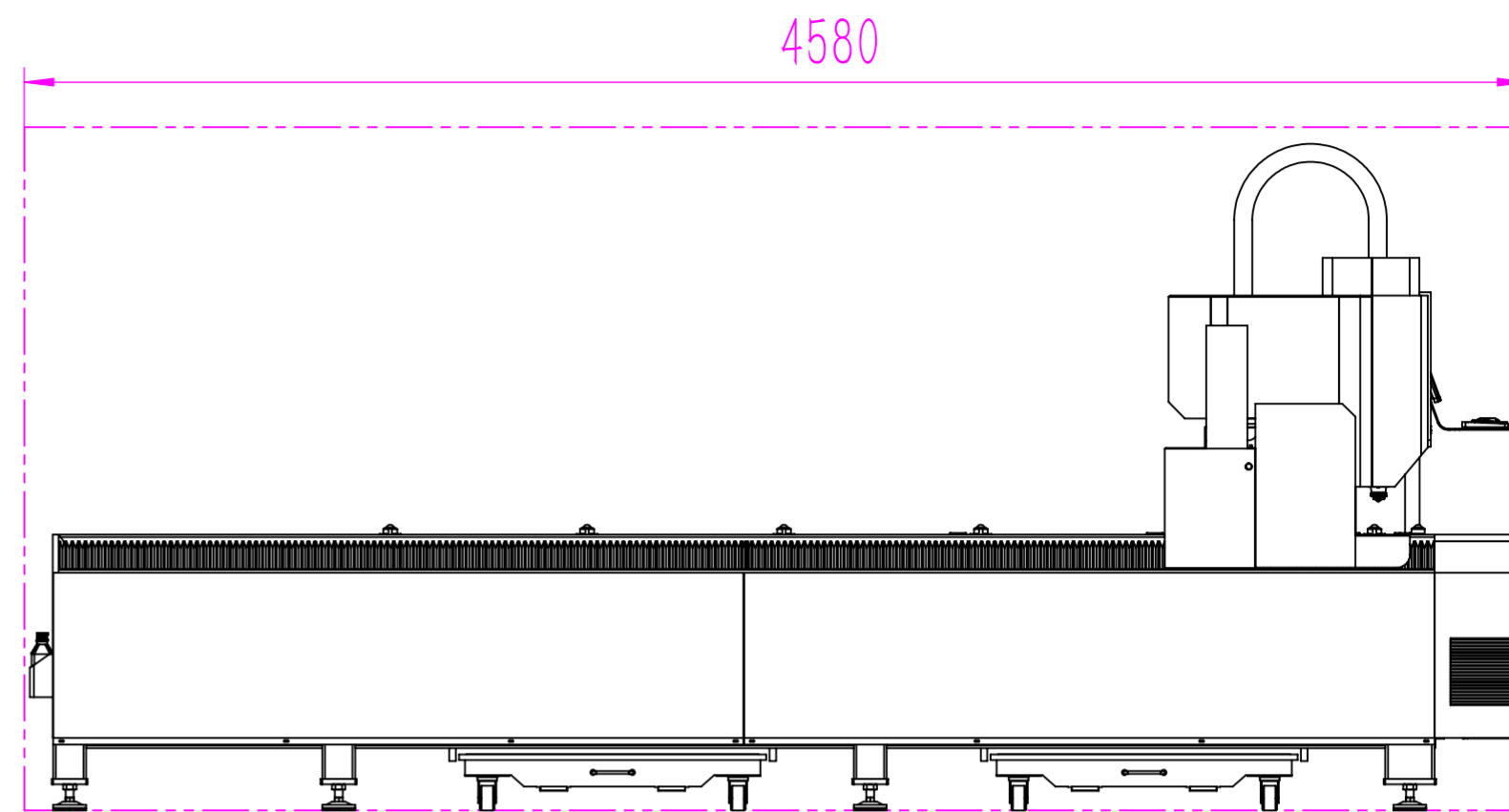
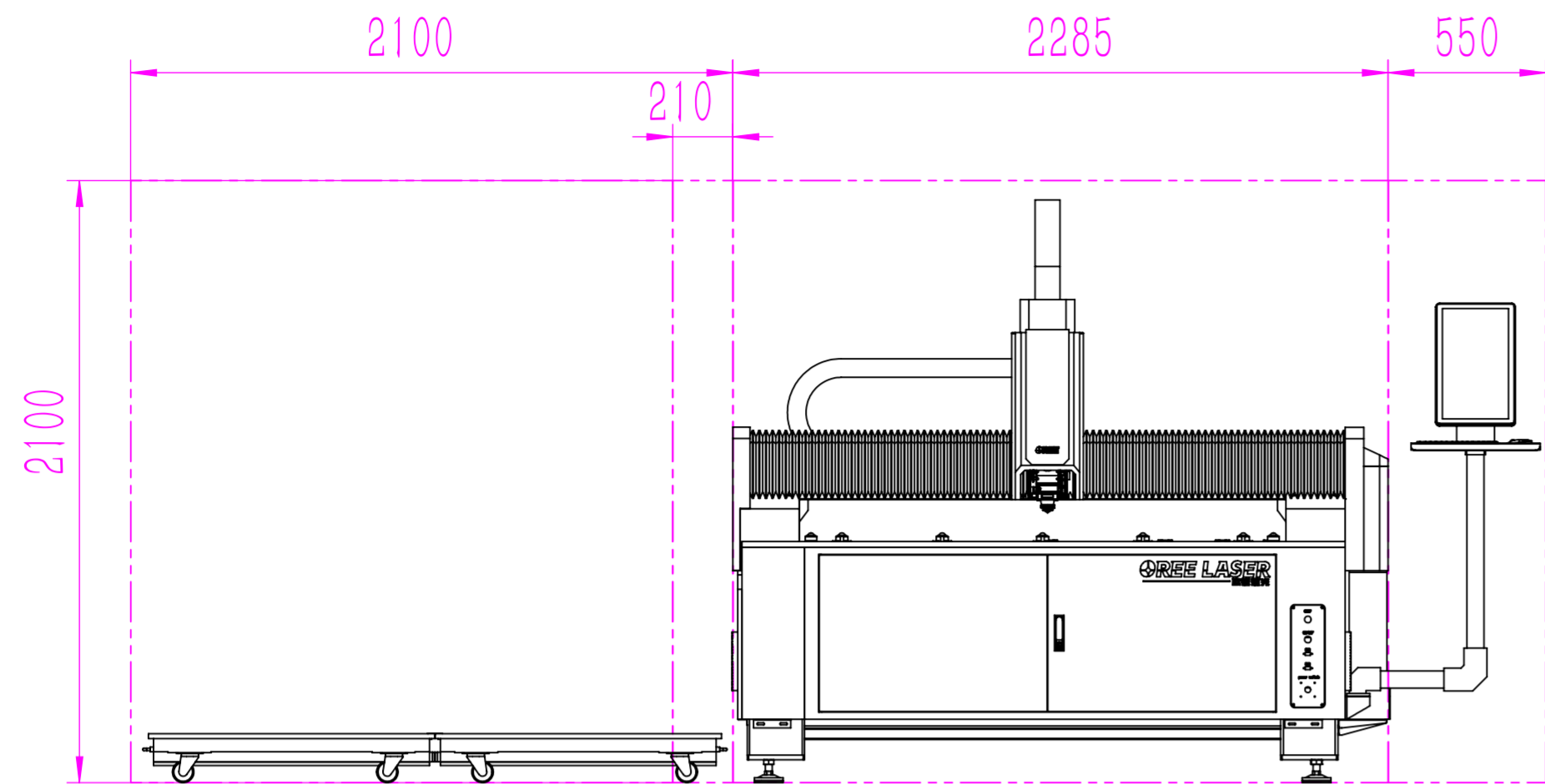
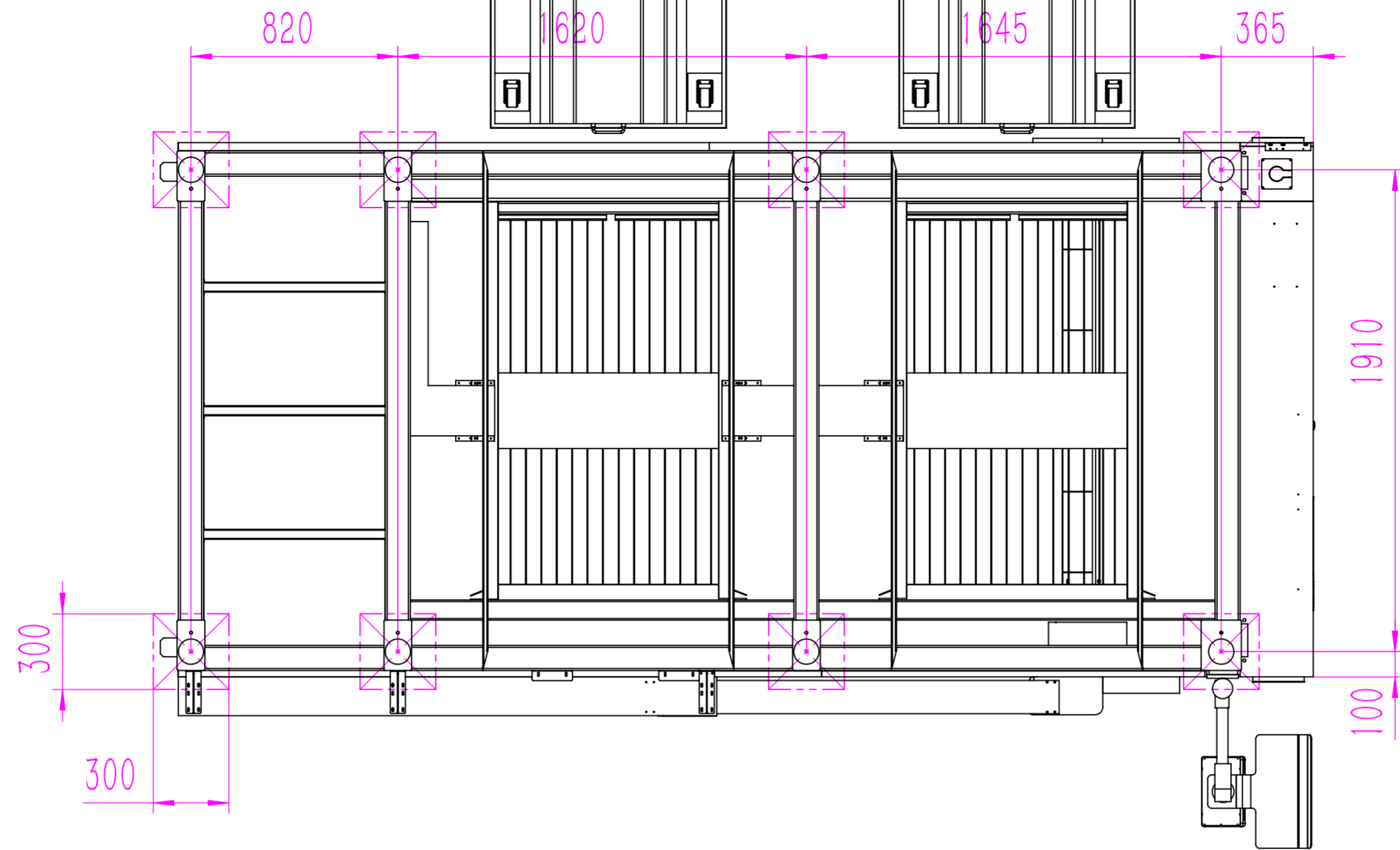


A2

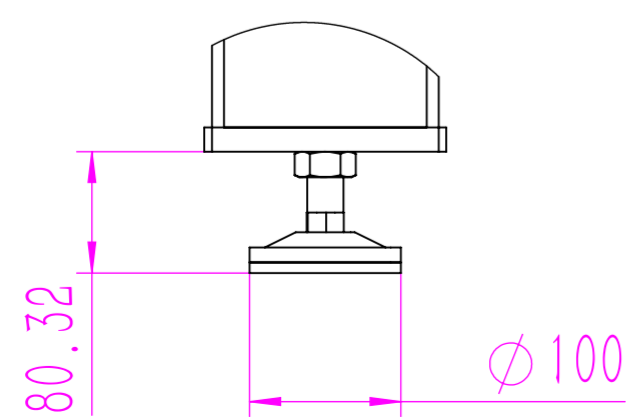
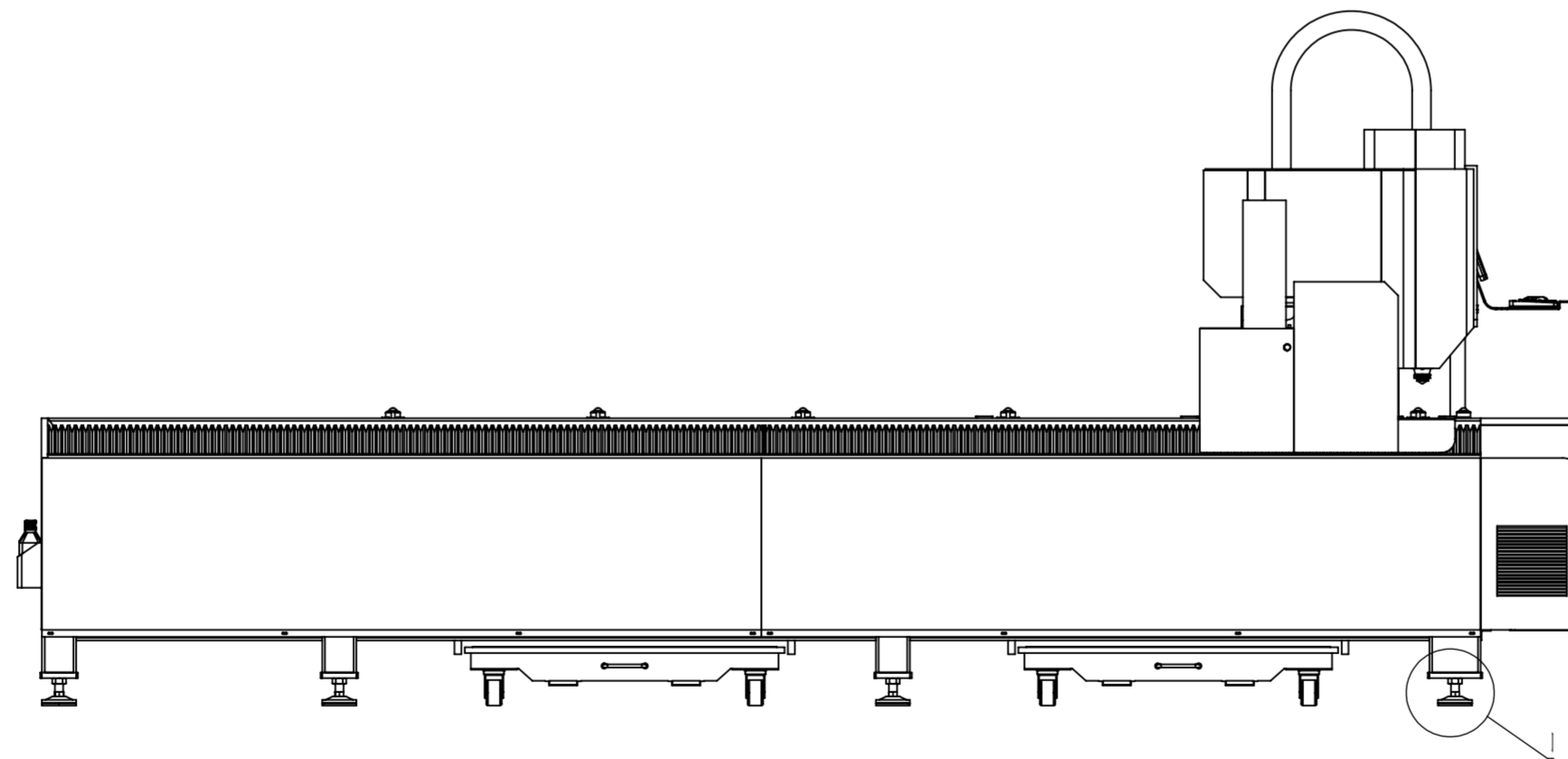


			<b>OREE LASER</b> 歐雷激光	
			2092.673	1.22
			Kg	
			OR-FM3015A-00	

2A



1/1.5



												1件/台	
										2092.673 Kg		1.20	
												OR-FM3015A-00	

OREE LASER

2092.673 Kg

1.20

OR-FM3015A-00